

**PROPOSTA DE RESOLUÇÃO DA PROVA FINAL DE MATEMÁTICA DO 3.º CICLO
(CÓDIGO DA PROVA 92) – 22 DE JULHO 2019**

1.

$$[2\pi; 2\sqrt{10}] = [6,28319\dots; 6,32456\dots]$$

Portanto, das opções dadas, o único número que pertence ao intervalo $[2\pi; 2\sqrt{10}]$ é 6,32.

Opção correta: C

2.

Área de Portugal: 9,2 milhões de hectares = $9,2 \times 10^6$ hectares

$$35\% \text{ de } 9,2 \times 10^6: \quad 0,35 \times 9,2 \times 10^6 = 3,22 \times 10^6$$

Resposta: A área de Portugal coberta por floresta é: $3,22 \times 10^6$ hectares.

3.

Para determinar a mediana do conjunto de dados é necessário começar por ordená-los:

21 26 43 45 50 72 73 76 82

O 3.º quartil será a mediana da 2.ª metade dos dados, ou seja, do conjunto de dados:

72 73 76 82

$$\text{Portanto: } Q_3 = \frac{73+76}{2} = \frac{149}{2} = 74,5$$

Opção correta: D

4.

4.1. A reta AB está contida no plano que contém a base $[ABCD]$.

A reta AF é perpendicular ao plano que contém base $[ABCD]$.

A reta KL é paralela ao plano que contém base $[ABCD]$.

A reta KM intersecta plano que contém base $[ABCD]$ no ponto M , fazendo um ângulo de 66° .

Portanto, KM é secante e não perpendicular ao plano que contém base $[ABCD]$.

Opção correta: A

4.2.

A altura da torre (\overline{AF}) é igual à soma de \overline{AK} com \overline{KF} :

$$\overline{AK} + \overline{KF} = \overline{AK} + 2$$

O triângulo $[AKM]$ é retângulo em A .

$[AK]$ é o cateto oposto ao ângulo de 66° . Conhecemos, ainda, a medida da hipotenusa: 5 m.

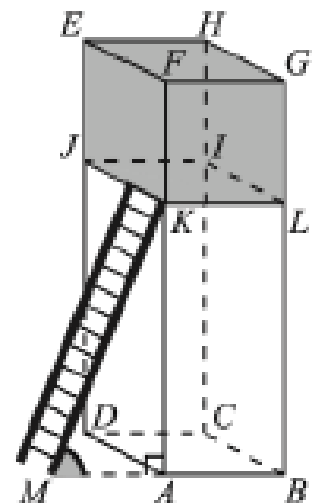
Logo:

$$\text{sen}66^\circ = \frac{\overline{AK}}{5} \Leftrightarrow \overline{AK} = 5 \times \text{sen}66^\circ$$

Portanto, a altura da torre será igual a:

$$\overline{AF} = 5 \times \text{sen}66^\circ + 2 = 6,56773\dots$$

Resposta: A torre tem aproximadamente 6,6 m de altura.



5.

5.1.

Volume da cisterna é igual à soma do volume do cilindro com o volume de uma esfera (duas semiesfera com o mesmo diâmetro):

$$V_{\text{cisterna}} = V_{\text{cilindro}} + V_{\text{esfera}}$$



Cálculo do volume do cilindro:

O raio da base do cilindro é igual a metade do seu diâmetro, ou seja: $2,4 \div 2 = 1,2$ m

Altura do cilindro: $6,4 - 2 \times 1,2 = 6,4 - 2,4 = 4$ m

Portanto, o volume do cilindro é igual a:

$$V_{\text{cilindro}} = \pi \times (1,2)^2 \times 4 = 5,76\pi \text{ m}^3$$

Cálculo do volume da esfera:

$$V_{\text{esfera}} = \frac{4}{3} \times \pi \times (1,2)^3 = 2,304\pi \text{ m}^3$$

Logo, o volume da cisterna é igual a:

$$V_{\text{cisterna}} = 5,76\pi + 2,304\pi = 8,064\pi = 25,3338... \text{ m}^3$$

Resposta: O volume da cisterna é aproximadamente $25,3 \text{ m}^3$.

5.2.

O triângulo $[ABC]$ é retângulo. Logo, aplicando o Teorema de Pitágoras pode calcular-se o comprimento de $[AC]$.

Por se tratar de um comprimento, \overline{AC} é um valor maior do que zero.

$$\overline{AC}^2 = (6,4)^2 + (2,4)^2 \Leftrightarrow \overline{AC}^2 = 46,72 \Leftrightarrow \overline{AC} = \sqrt{46,72} \Leftrightarrow \overline{AC} = 6,8352...$$

Resposta: $\overline{AC} \simeq 6,8$ m.

6.

Os números racionais são dízimas finitas ou dízimas infinitas periódicas.

As dízimas infinitas não periódicas são números irracionais.

$\sqrt{34}$ e π são dízimas infinitas não periódicas.

Portanto, $\frac{17}{49}$ e $\sqrt[3]{125}$ são os números racionais que pertencem ao conjunto A.

7.

7.1.

Como estão disponíveis seis árvores e apenas uma é uma azinheira, a probabilidade de a turma da Joana plantar uma azinheira é $\frac{1}{6}$.

Resposta: A probabilidade de a turma da Joana plantar uma azinheira é $\frac{1}{6}$.

7.2.

Este item pode ser resolvido por diversos processos sendo um deles com recurso a uma tabela de dupla entrada, facilitando assim a contagem das possibilidades.

Árvores	Sobreiro1	Sobreiro2	Sobreiro3	Carvalho1	Carvalho2	Azinheira
Sobreiro1						
Sobreiro2	//					
Sobreiro3	//	//				
Carvalho1						
Carvalho2						
Azinheira						

Como se trata de escolher duas árvores ao acaso para plantar não interessa a ordem pela qual é feita a seleção.

Existem, assim, 15 casos possíveis.

Destas 15 possibilidades, em 3 são seleccionados dois sobreiros distintos. Portanto, existem 3 casos favoráveis.

A probabilidade de serem plantados dois sobreiros é $\frac{3}{15} = \frac{1}{5}$.

Resposta: A probabilidade de serem plantados dois sobreiros é $\frac{1}{5}$.

8.1.

De acordo com o gráfico, 15 segundos depois de iniciar o voo, o drono encontrava-se a 90 metros d plataforma.

8.2.

$$d(t) = at^2 \quad \text{e} \quad d(10) = 40$$

Logo,

$$d(10) = 40 \Leftrightarrow a \times 10^2 = 40 \Leftrightarrow 100a = 40 \Leftrightarrow a = \frac{40}{100} \Leftrightarrow a = \frac{2}{5}$$

Opção correta: C

9.

$$\begin{aligned} \frac{x-4}{6} - \frac{1}{3} < 2(x+1) &\Leftrightarrow \frac{x-4}{6} - \frac{2}{6} < 2x+2 \Leftrightarrow \frac{x-6}{6} < \frac{12x+12}{6} \Leftrightarrow x-6 < 12x+12 \Leftrightarrow \\ \Leftrightarrow -6-12 < 12x-x &\Leftrightarrow -18 < 11x \Leftrightarrow -\frac{18}{11} < x \Leftrightarrow x > -\frac{18}{11} \end{aligned}$$

$$C.S.=] -\frac{18}{11}; +\infty[$$

10.

$$20x^2 - 9x + 1 = 0 \quad (\text{equação do } 2^\circ \text{ grau completa na forma canónica})$$

Aplicando a fórmula resolvente:

$$a = 20 \quad b = -9 \quad c = 1$$

$$20x^2 - 9x + 1 = 0 \Leftrightarrow$$

$$\Leftrightarrow x = \frac{-(-9) \pm \sqrt{(-9)^2 - 4 \times 20 \times 1}}{2 \times 20} \Leftrightarrow x = \frac{9 \pm \sqrt{81 - 80}}{40} \Leftrightarrow$$

$$\Leftrightarrow x = \frac{9 \pm \sqrt{1}}{40} \Leftrightarrow x = \frac{9 \pm 1}{40} \Leftrightarrow x = \frac{9+1}{40} \vee x = \frac{9-1}{40} \Leftrightarrow$$

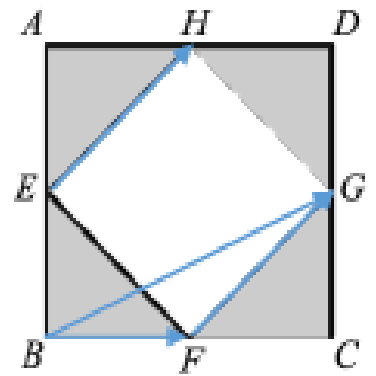
$$\Leftrightarrow x = \frac{10}{40} \vee x = \frac{8}{40} \Leftrightarrow x = \frac{1}{4} \vee x = \frac{1}{5}$$

Resposta: As soluções da equação são $\frac{1}{5}$ e $\frac{1}{4}$.

11.1.

$$\vec{BF} + \vec{EH} = \vec{BF} + \vec{FG} = \vec{BG}$$

Opção correta: A



11.2.

A área do quadrado $[ABCD]$ é dada por:

$$(\overline{AB})^2 = (x - 5)^2 = x^2 - 10x + 25$$

Opção correta: B

12.

Termo geral da sequência de círculos cinzentos: n

Termo geral da sequência de círculos brancos: $2n + 1$

O termo da sequência com 110 círculos cinzentos é o termo de ordem 110.

Logo, esse termo terá $2 \times 110 + 1 = 221$ círculos brancos.

Portanto, o termo de ordem 110 tem $221 + 110 = 331$ círculos.

Resposta: O termo da sequência que tem 110 círculos cinzentos tem um total de 331 círculos.

13.

Se fossem 4 amigos e cada um contribuísse com 12 euros conseguiriam juntar um total de $4 \times 12 = 48$ euros (48 é o valor da constante de proporcionalidade inversa)

Como se juntaram mais 2 amigos passaram a ser 6 amigos.

Assim, cada amigo contribuiu com $48 \div 6 = 8$ euros.

Resposta: Cada amigo contribuiu com 8 euros para a compra do cheque.

14.

O ângulo ACB é um ângulo inscrito na circunferência ao qual corresponde o arco AB .

O ângulo AOB é um ângulo ao centro correspondente ao mesmo arco.

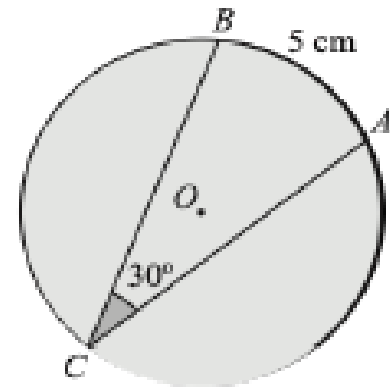
Logo, $AOB = 2 \times 30^\circ = 60^\circ$

Como a amplitude do ângulo AOB é $\frac{1}{6}$ da amplitude do círculo, o comprimento do arco correspondente, arco AB , também será $\frac{1}{6}$ do perímetro do círculo.

Portanto, o perímetro do círculo será o sêxtuplo do comprimento do arco AB . Ou seja, o perímetro do círculo é igual a:

$$6 \times 5 = 30 \text{ cm}$$

Resposta: O perímetro do círculo é igual a 30 cm.



15.

Há duas condições que se verificam simultaneamente:

- o número total de caiaques é 28: $x + y = 28$
- todos os caiaques têm os seus lugares ocupados, havendo mais 4 pessoas em caiaques de 1 lugar do que em caiaques de 2 lugares: $x = 2y + 4$

Resposta: Um sistema possível é: $\begin{cases} x + y = 28 \\ x = 2y + 4 \end{cases}$

16.

A área do retângulo $[DEFG]$ é dada por: $a \times \overline{DG}$

Cálculo de \overline{DG} :

Os triângulos $[ADG]$ e $[GHC]$ são semelhantes (critério AA).

Logo,

$$\frac{\overline{DG}}{\overline{HC}} = \frac{\overline{AG}}{\overline{CG}} \quad \text{ou seja} \quad \frac{\overline{DG}}{\overline{HC}} = \frac{2}{1} \Leftrightarrow \overline{DG} = 2a$$

Portanto, a área do retângulo $[DEFG]$ é dada, em função de a , por:

$$a \times \overline{DG} = a \times 2a = 2a^2$$

Resposta: $2a^2$

